

作成承認印

配布許可印



SB-700

FSA03901

PARTS LIST
修理部品表

Nikon | NIKON CORPORATION
Tokyo, Japan

Copyright © 2010 by Nikon Corporation.

All Rights Reserved.

無断転載を禁ず!!

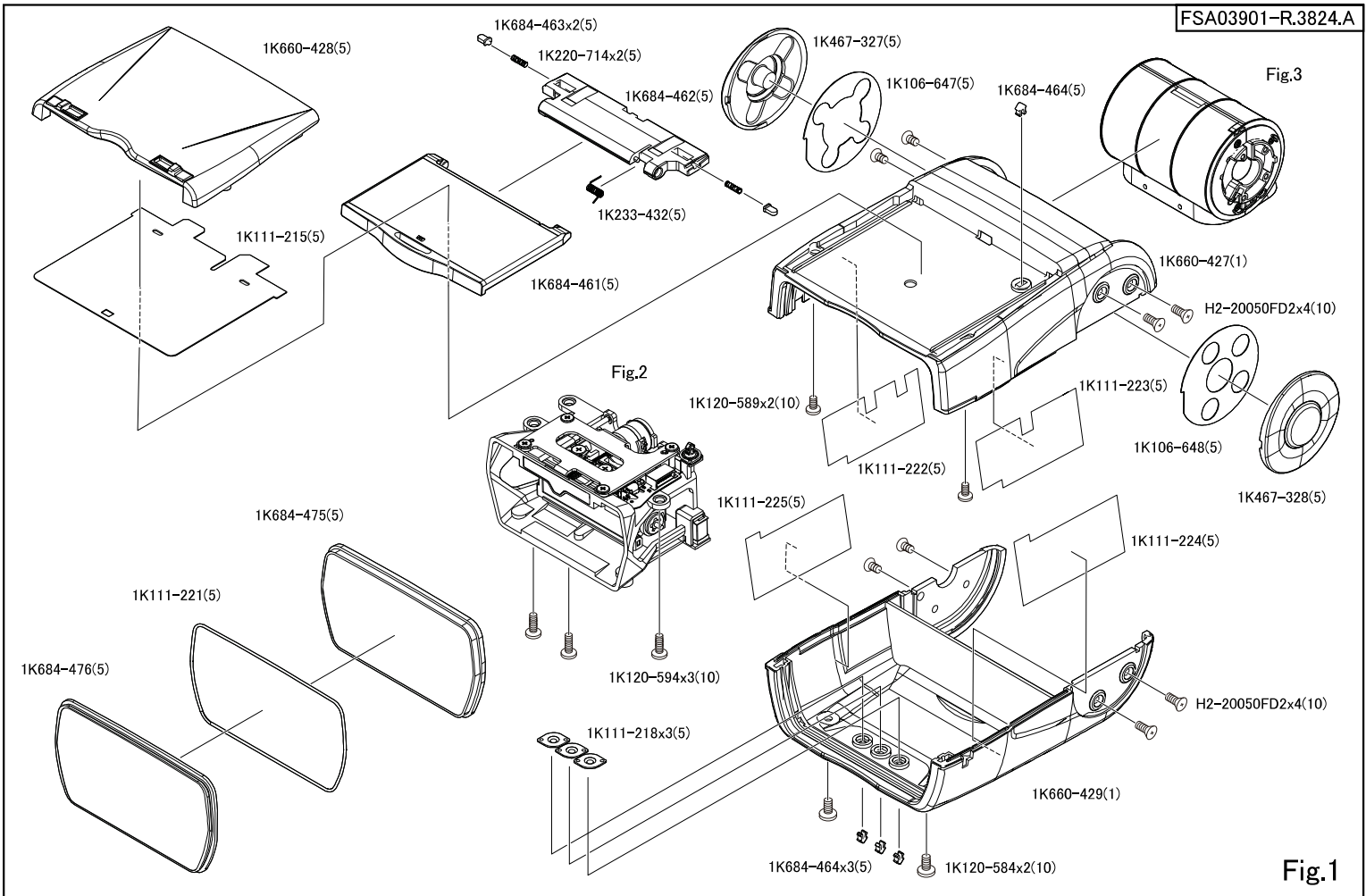


Fig.1

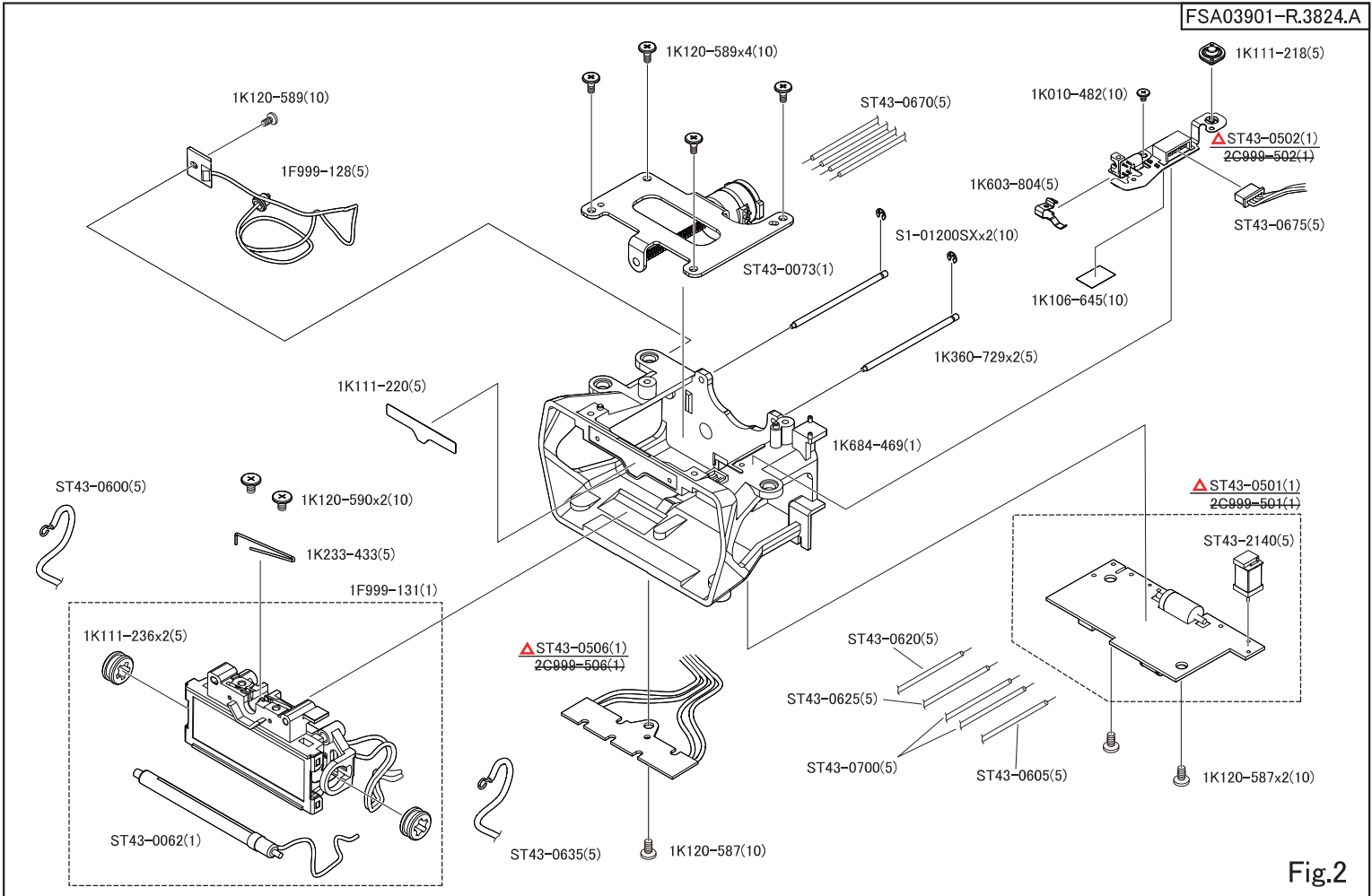


Fig.2

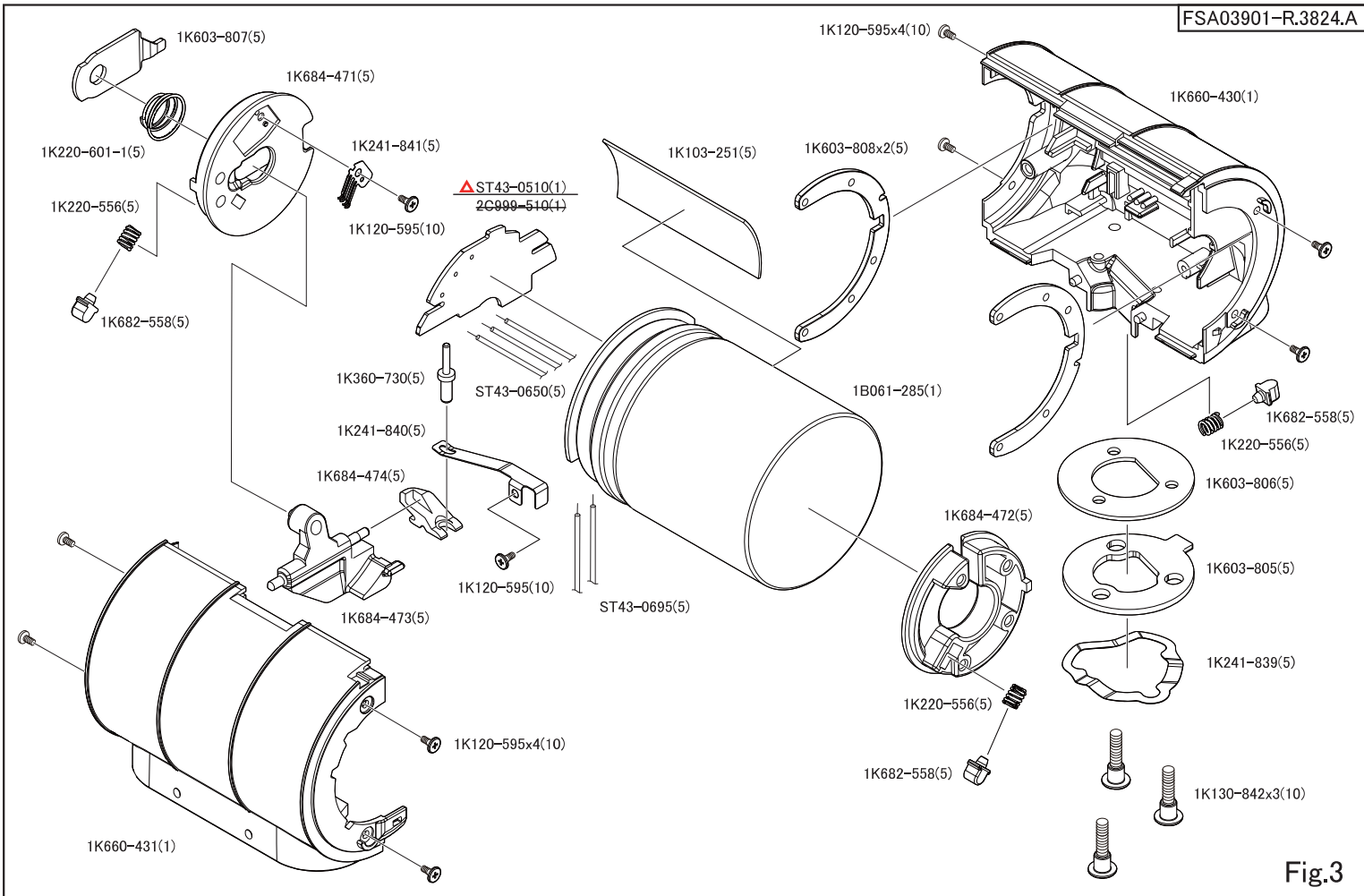
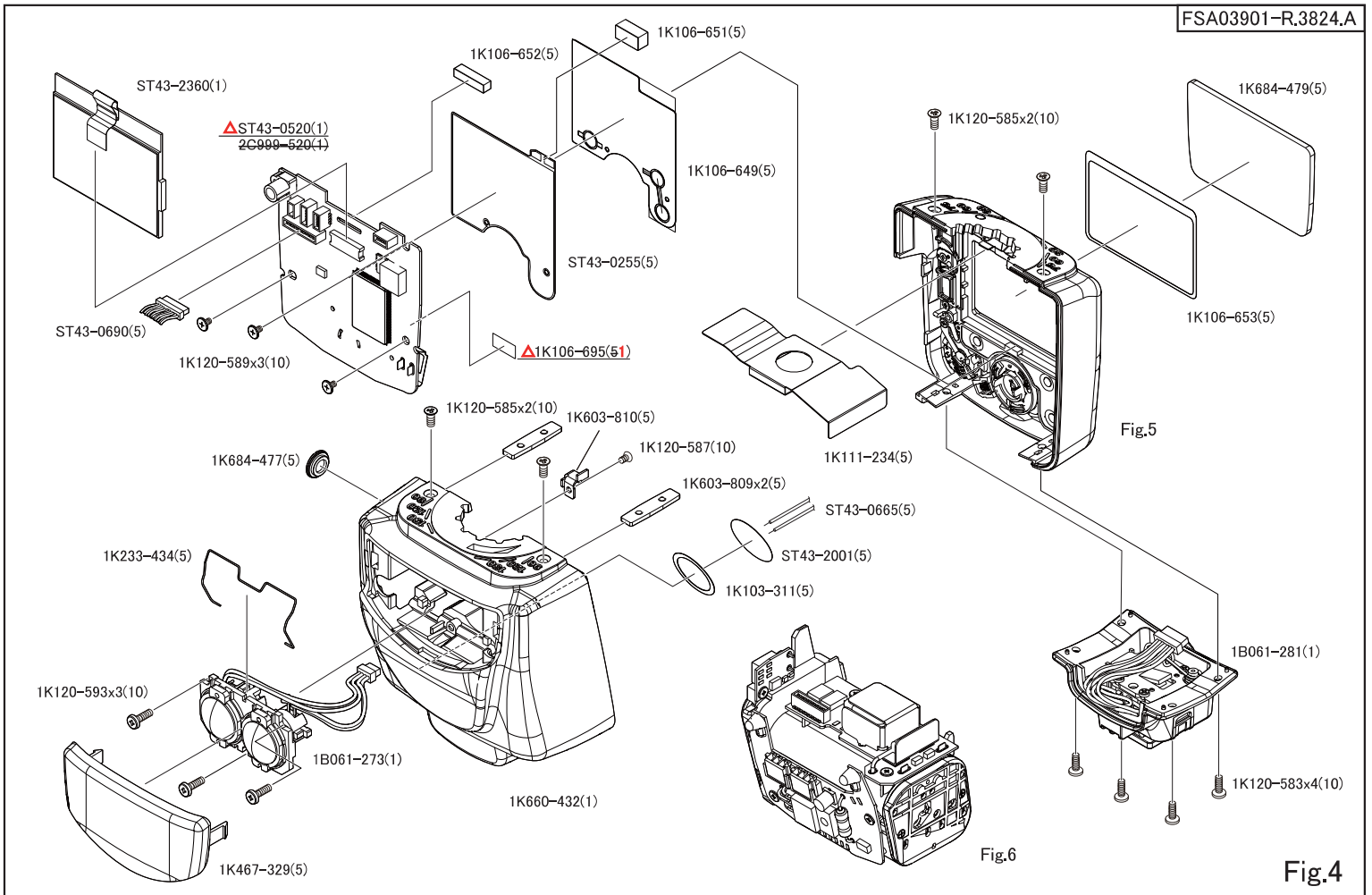


Fig.3



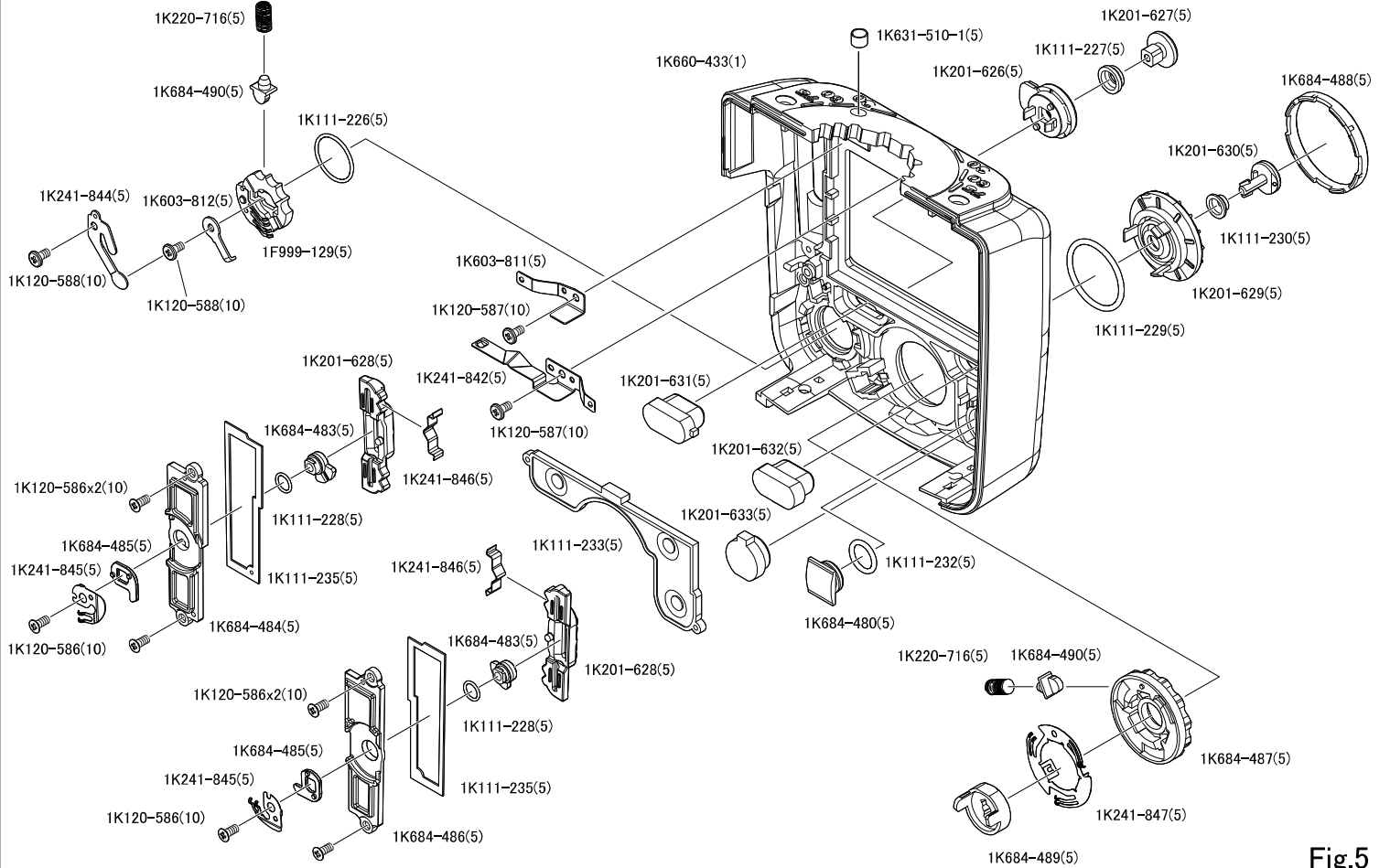


Fig.5

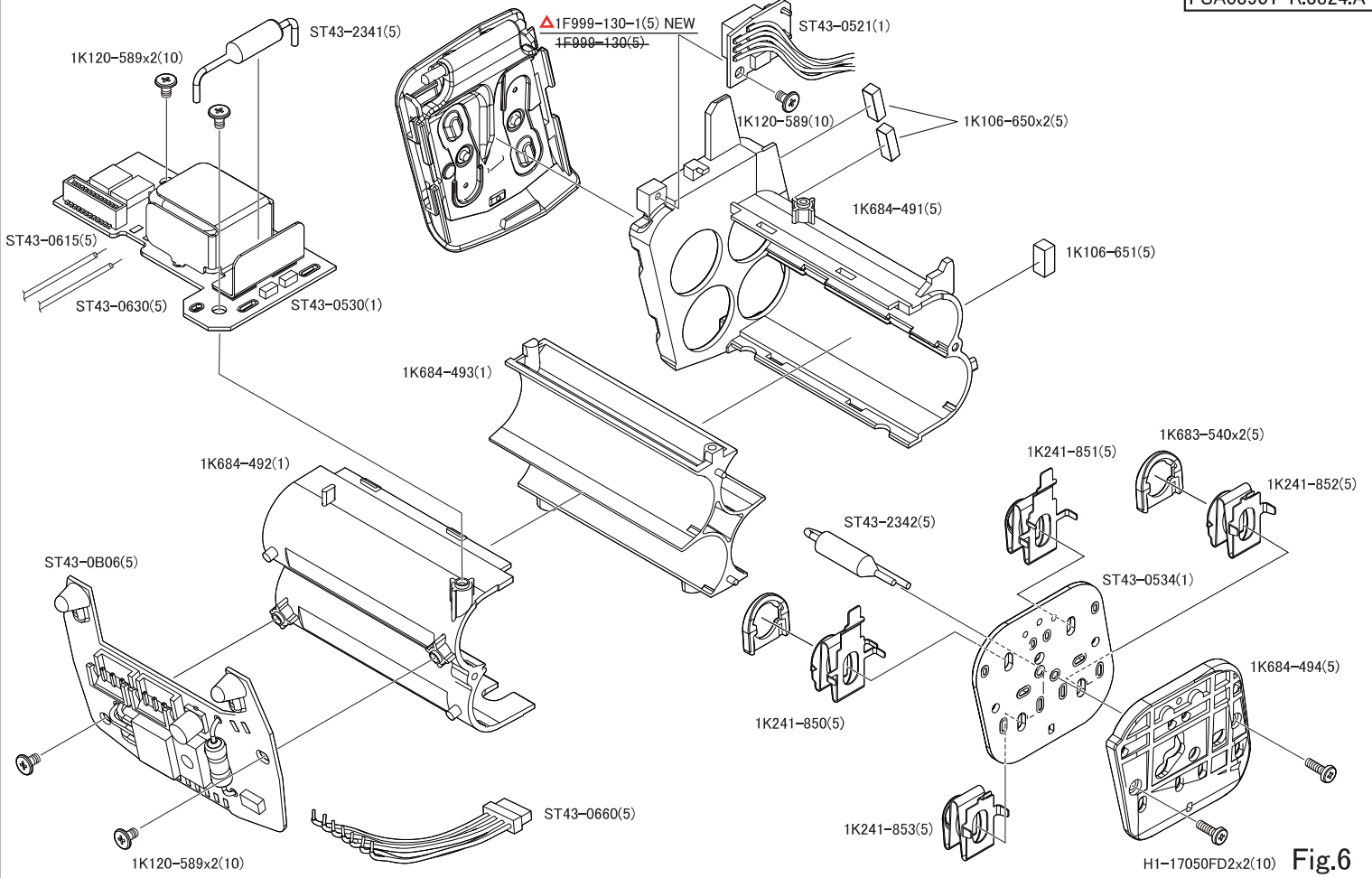


Fig.6

Parts List

SB-700

FSA03901-R.3824.A

Part Number Part Code	Barcode (Part Code)	部品名 Part Name	Pcs./ Unit	fig No.	Main Assembly	Q'ty/ Order	Remarks
1B061-273		AFモジュール部組 AF MODULE UNIT	1	4		1	
1B061-281		脚部部組 SHOE UNIT	1	4		1	
1B061-285		メインコンデンサ部組 MAIN CONDENSER UNIT	1	3		1	
1F999-128		光ファイバー部組 OPTICAL FIBER UNIT	1	2		5	
1F999-129		SWブラシ部組 SW BRUSH UNIT	1	5		5	
1F999-130		電池蓋部組 BATTERY COVER UNIT	1	6		5	RP11050 廃止 TI-11055 Obsolete
1F999-130		電池蓋部組 BATTERY COVER UNIT	1	6		5	RP11050 NEW TI-11055
1F999-131		Xe管部組 Xe TUBE UNIT	1	2		1	
1K010-482		ネジ SCREW	1	2		10	
* 1K103-251		両面テープ DOUBLE-STICK TAPE	1	3		5	
* 1K103-311		両面テープ DOUBLE-STICK TAPE	1	4		5	
1K106-645		両面テープ DOUBLE-STICK TAPE	1	2		10	
1K106-647		両面テープ DOUBLE-STICK TAPE	1	1		5	
1K106-648		両面テープ DOUBLE-STICK TAPE	1	1		5	
1K106-649		エンボスSWシート EMBOSS SW SHEET	1	4		5	
1K106-650		スペーサー SPACER	2	6		5	
1K106-651		LCDクッションA LCD CUSHION A	2	4.6		5	
1K106-652		LCDクッションB LCD CUSHION B	1	4		5	

Parts List

SB-700

FSA03901-R.3824.A

Part Number Part Code	Barcode (Part Code)	部品名 Part Name	Pcs/ Unit	fig No.	Main Assembly	Q'ty/ Order	Remarks
1K106-653 1K106-653		両面テープ DOUBLE-STICK TAPE	1	4		5	
△ 1K106-695 1K106-695		テープ TAPE	1	4		5	RP11012
1K111-215 1K111-215		キャッチライトシート CATCH LIGHT SHEET	1	1		5	
1K111-218 1K111-218		SWゴム SW RUBBER	4	1.2		5	
1K111-220 1K111-220		穴隠しシート HOLE-COVER SHEET	1	2		5	
1K111-221 1K111-221		パネルパッキン PANEL PACKING	1	1		5	
1K111-222 1K111-222		反射シートA(左) REFLECTION SHEET A (L)	1	1		5	
1K111-223 1K111-223		反射シートB(右) REFLECTION SHEET B (R)	1	1		5	
1K111-224 1K111-224		反射シートC(左) REFLECTION SHEET C (L)	1	1		5	
1K111-225 1K111-225		反射シートD(右) REFLECTION SHEET D (R)	1	1		5	
1K111-226 1K111-226		Oリング O-RING	1	5		5	
1K111-227 1K111-227		防滴ゴム DRIP-PROOF RUBBER	1	5		5	
1K111-228 1K111-228		Oリング O-RING	2	5		5	
1K111-229 1K111-229		Oリング O-RING	1	5		5	
1K111-230 1K111-230		防滴ゴム DRIP-PROOF RUBBER	1	5		5	
1K111-232 1K111-232		Oリング O-RING	1	5		5	
1K111-233 1K111-233		防滴ゴム DRIP-PROOF RUBBER	1	5		5	

Parts List

SB-700

FSA03901-R.3824.A

Part Number Part Code	Barcode (Part Code)	部品名 Part Name	Pcs/ Unit	fig No.	Main Assembly	Q'ty/ Order	Remarks
1K111-234		ガイド板 GUIDE PLATE	1	4		5	
1K111-235		ゴムパッキン RUBBER PACKING	2	5		5	
1K111-236		Xeブッシュ Xe BUSH	2	2	1F999-131	5	
1K120-583		ネジ SCREW	4	4		10	
1K120-584		ネジ SCREW	2	1		10	
1K120-585		ネジ SCREW	4	4		10	
1K120-586		ネジ SCREW	6	5		10	
1K120-587		ネジ SCREW	6	2,4,5		10	
1K120-588		ネジ SCREW	2	5		10	
1K120-589		ネジ SCREW	15	1,2,4,6		10	
1K120-590		ネジ SCREW	2	2		10	
1K120-593		ネジ SCREW	3	4		10	
1K120-594		ネジ SCREW	3	1		10	
1K120-595		ネジ SCREW	10	3		10	
1K130-842		ネジ SCREW	3	3		10	
1K201-626		電源SWノブ POWER SW KNOB	1	5		5	
1K201-627		ロック解除ボタン LOCK-RELEASE BUTTON	1	5		5	

Parts List

SB-700

FSA03901-R.3824.A

Part Number Part Code	Barcode (Part Code)	部品名 Part Name	Pcs/ Unit	fig No.	Main Assembly	Q'ty/ Order	Remarks
1K201-628		切り替えレバー CHANGE LEVER	2	5		5	
1K201-629		ダイヤルA DIAL A	1	5		5	
1K201-630		OKボタン OK BUTTON	1	5		5	
1K201-631		SELボタン SEL BUTTON	1	5		5	
1K201-632		ZOOMボタン ZOOM BUTTON	1	5		5	
1K201-633		MENUボタン MENU BUTTON	1	5		5	
* 1K220-556		バウンスバネ BOUNCE SPRING	3	3		5	
* 1K220-601-1		バネ SPRING	1	3		5	
1K220-714		バネ SPRING	2	1		5	
1K220-716		バネ SPRING	2	5		5	
1K233-432		バネ SPRING	1	1		5	
1K233-433		バネ SPRING	1	2		5	
1K233-434		バネ SPRING	1	4		5	
1K241-839		首リングバネ NECK-RING SPRING	1	3		5	
1K241-840		軸バネ AXLE SPRING	1	3		5	
1K241-841		バウンス検出ブラシ BOUNCE-DETECTION BRUSH	1	3		5	
1K241-842		接点板バネ CONTACT-PLATE SPRING A	1	5		5	

Parts List

SB-700

FSA03901-R.3824.A

Part Number Part Code	Barcode (Part Code)	部品名 Part Name	Pcs/ Unit	fig No.	Main Assembly	Q'ty/ Order	Remarks
1K241-844		押え板 RETAINER PLATE	1	5		5	
1K241-845		ブラシ BRUSH	2	5		5	
1K241-846		クリックバネ CLICK SPRING	2	5		5	
1K241-847		SWブラシ SW BRUSH	1	5		5	
1K241-850		電池接点A BATTERY CONTACT A	1	6		5	
1K241-851		電池接点B BATTERY CONTACT B	1	6		5	
1K241-852		電池接点C BATTERY CONTACT C	1	6		5	
1K241-853		電池接点D BATTERY CONTACT D	1	6		5	
1K360-729		ガイド軸 GUIDE SHAFT	2	2		5	
1K360-730		左右ハウンストップ軸 BOUNCE STOP SHAFT	1	3		5	
1K467-327		サイドゴムA SIDE RUBBER A	1	1		5	
1K467-328		サイドゴムB SIDE RUBBER B	1	1		5	
1K467-329		フォーカシングパネル FOCUSING PANEL	1	4		5	
1K603-804		HPセンサー取付金具 ATTACHMENT BRACKET	1	2		5	
1K603-805		首リングA NECK-RING A	1	3		5	
1K603-806		首リングB NECK-RING B	1	3		5	
1K603-807		クリック板 CLICK PLATE	1	3		5	

Parts List

SB-700

FSA03901-R.3824.A

Part Number Part Code	Barcode (Part Code)	部品名 Part Name	Pcs./ Unit	fig No.	Main Assembly	Q'ty/ Order	Remarks
1K603-808		締結リング FASTENER RING	2	3		5	
1K603-809		締結板 FASTENER PLATE	2	4		5	
1K603-810		押え板 RETAINER PLATE	1	4		5	
1K603-811		接点板バネB CONTACT-PLATE SPRING B	1	5		5	
1K603-812		押え板 RETAINER PLATE	1	5		5	
1K631-510-1		リング RING	1	5		5	
1K660-427		Uケース U-CASE	1	1		1	
1K660-428		ワイドパネルカバー WIDE PANEL COVER	1	1		5	
1K660-429		Lケース L-CASE	1	1		1	
1K660-430		バウンスケースR BOUNCE CASE R	1	3		1	
1K660-431		バウンスケースF BOUNCE CASE F	1	3		1	
1K660-432		Fケース F-CASE	1	4		1	
1K660-433		Rケース R-CASE	1	5		1	
* 1K682-558		バウンスピン BOUNCE PIN	3	3		5	
* 1K683-540		逆入れ防止コマ INVERSION STOPPER	2	6		5	
1K684-461		ワイドパネル WIDE PANEL	1	1		5	
1K684-462		ワイドパネルホルダー WIDE PANEL HOLDER	1	1		5	

Parts List

SB-700

FSA03901-R.3824.A

Part Number Part Code	Barcode (Part Code)	部品名 Part Name	Pcs/ Unit	fig No.	Main Assembly	Q'ty/ Order	Remarks
1K684-463		クリックピン CLICK PIN	2	1		5	
1K684-464		検出ピン DETECTION PIN	4	1		5	
1K684-469		フード HOOD	1	2		1	
1K684-471		クリック回転軸 CLICK ROTATING SHAFT	1	3		5	
1K684-472		バウンス回転軸 BOUNCE ROTATING SHAFT	1	3		5	
1K684-473		連動軸 COUPLING SHAFT	1	3		5	
1K684-474		連動板 COUPLING PLATE	1	3		5	
1K684-475		フレネルレンズ FRESNEL LENS	1	1		5	
1K684-476		プロテクターレンズ PROTECTOR LENS	1	1		5	
1K684-477		スレーブ窓 SLAVE WINDOW	1	4		5	
1K684-479		LCD窓 LCD WINDOW	1	4		5	
1K684-480		テスト発光ボタン TEST FLASH BUTTON	1	5		5	
1K684-483		回転レバー ROTATING LEVER	2	5		5	
1K684-484		ユニットカバーA UNIT COVER A	1	5		5	
1K684-485		スペーサー SPACER	2	5		5	
1K684-486		ユニットカバーB UNIT COVER B	1	5		5	
1K684-487		ダイヤルB DIAL B	1	5		5	

Parts List

SB-700

FSA03901-R.3824.A

Part Number Part Code	Barcode (Part Code)	部品名 Part Name	Pcs/ Unit	fig No.	Main Assembly	Q'ty/ Order	Remarks
1K684-488		飾りリング COVER RING	1	5		5	
1K684-489		ボタンホルダー BUTTON HOLDER	1	5		5	
1K684-490		クリックピン CLICK PIN	2	5		5	
1K684-491		電池ケースA BATTERY CASE A	1	6		5	
1K684-492		電池ケースB BATTERY CASE B	1	6		1	
1K684-493		電池ケースC BATTERY CASE C	1	6		1	
1K684-494		押え板 RETAINER PLATE	1	6		5	
△ 20999-501		TRG基板 TRG PCB	1	2		1	RP11012 削除 Deleted
△ 20999-502		FPC-A FPC-A	1	2		1	RP11012 削除 Deleted
△ 20999-506		CF基板 CF-PCB	1	2		1	RP11012 削除 Deleted
△ 20999-510		BNC基板 BNC PCB	1	3		1	RP11012 削除 Deleted
△ 20999-520		CPU基板部組 CPU PCB UNIT	1	4		1	RP11012 削除 Deleted
△ 20999-521		RMT基板部組 RMT PCB UNIT	1	6		1	RP11012 削除 Deleted
△ 20999-530		TRN基板部組 TRN PCB UNIT	1	6		1	RP11012 削除 Deleted
△ 20999-531		IGBT基板部組 IGBT PCB UNIT	1	6		1	RP11012 削除 Deleted
△ 20999-534		電池接点基板 BATTERY CONTACT PCB	1	6		1	RP11012 削除 Deleted
* H1-17050FD2		ネジ SCREW	2	6		10	
* H2-20050FD2		ネジ SCREW	8	1		10	
* S1-01200SX		Eリング E-RING	2	2		10	

Changed page(差替え)△×9

Fed. 04, 2011

Parts List

SB-700

FSA03901-R.3824.A

Part Number Part Code	Barcode (Part Code)	部品名 Part Name	Pcs/ Unit	fig No.	Main Assembly	Q'ty/ Order	Remarks
ST43-0062		Xe管 Xe TUBE	1	2	1F999-131	1	
ST43-0073		モーター部組 MOTOR UNIT	1	2		1	
ST43-0255		ELシート EL-SHEET	1	4		5	
△ ST43-0501		TRG基板 TRG PCB	1	2		1	RP11012 追加 Added
△ ST43-0502		FPC-A	1	2		1	RP11012 追加 Added
△ ST43-0506		CF基板 CF-PCB	1	2		1	RP11012 追加 Added
△ ST43-0510		BNC基板 BNC PCB	1	3		1	RP11012 追加 Added
△ ST43-0520		CPU基板部組 CPU PCB UNIT	1	4		1	RP11012 追加 Added
△ ST43-0521		RMT基板部組 RMT PCB UNIT	1	6		1	RP11012 追加 Added
△ ST43-0530		TRN基板部組 TRN PCB UNIT	1	6		1	RP11012 追加 Added
△ ST43-0B06		IGBT基板部組 IGBT PCB UNIT	1	6		1	RP11012 追加 Added
△ ST43-0534		電池接点基板 BATTERY CONTACT PCB	1	6		1	RP11012 追加 Added
ST43-0600		コード WIRE	1	2		5	
ST43-0605		コード WIRE	1	2		5	
ST43-0615		コード WIRE	1	6		5	
ST43-0620		コード WIRE	1	2		5	
ST43-0625		コード WIRE	1	2		5	

Parts List

SB-700

FSA03901-R.3824.A

Part Number Part Code	Barcode (Part Code)	部品名 Part Name	Pcs./ Unit	fig No.	Main Assembly	Q'ty/ Order	Remarks
ST43-0630		コード WIRE	1	6		5	
ST43-0635		コード WIRE	1	2		5	
ST43-0650		ハーネス HARNESS	1	3		5	
ST43-0655		コード WIRE	1	2		5	
ST43-0660		ハーネス HARNESS	1	6		5	
ST43-0670		ハーネス HARNESS	1	2		5	
ST43-0675		ハーネス HARNESS	1	2		5	
ST43-0690		コード WIRE	1	4		5	
ST43-0695		ハーネス HARNESS	1	3		5	
ST43-0700		ハーネス HARNESS	1	2		5	
ST43-2001		ブザー BUZZER	1	4		5	
ST43-2140		トリガーコイル TRIGGER COIL	1	2		5	
ST43-2341		温度ヒューズ THERMAL FUSE	1	6		5	
ST43-2342		温度ヒューズ THERMAL FUSE	1	6		5	
ST43-2360		LCD	1	4		1	